

TIRAGES AU SORT AUSLOSUNGEN



*Road to Leuk-Susten
Live event*



09.08.2024

- ACTIFS / MÄNNER
- ACTIVES / FRAUEN
- SENIORS / SENIOREN

RAIFFEISEN
COUPE VALAISANNE
WALLISER CUP
SAISON 2024/2025





ASSOCIATION VALAISANNE DE FOOTBALL WALLISER FUSSBALL-VERBAND

Rue de la Blancherie 27A, 1950 Sion

+41 27 323 23 53

avf.wfv@football.ch

www.avf-wfv.ch

Erklärungen zum Raiffeisen Walliser Cup Saison 2024/2025

In der Saison 2024/2025 organisiert der Walliser Fussballverband unter anderem den Raiffeisen Walliser Cup für die Aktiven, die Frauen und die Senioren 30+. Dieses Dokument informiert über die Spieldaten, den Modus und das Auslosungsverfahren.

- Aktive..... Seite 1
- Frauen Seite 3
- Senioren 30+ Seite 5

Aktive

Spieldaten 2024/2025

1. Runde (1/32-Final)	20/21/22.08.2024	DI/MI/DO
2. Runde (1/16-Final)	04.09.2024	MI
3. Runde (1/8-Final)	25.09.2024	MI
4. Runde (1/4-Final)	09.10.2024	MI
5. Runde (1/2-Final)	30.04.2025	MI
6. Runde (Final)	28.05.2025	MI

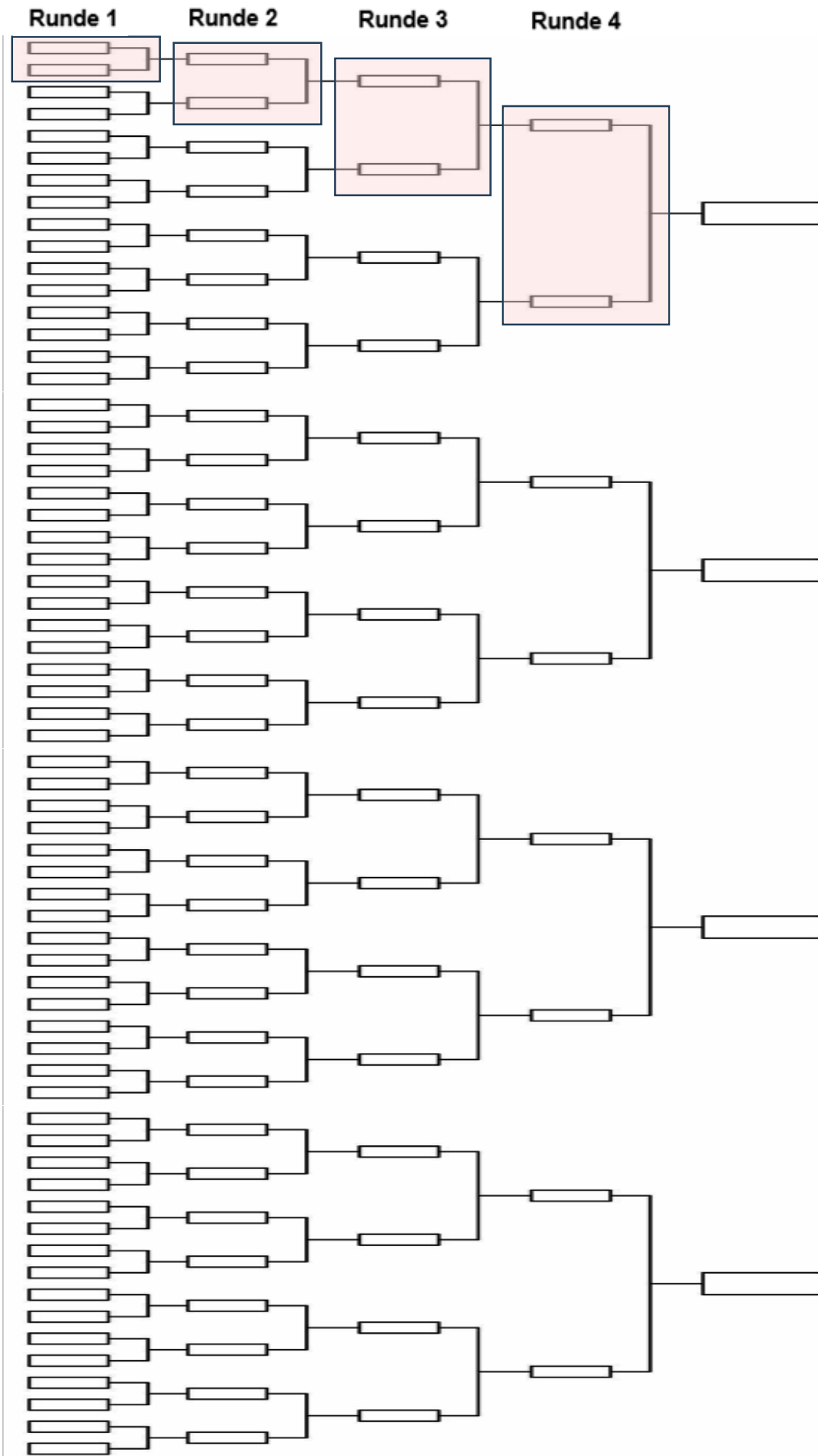
Modus

Der Gewinner des Raiffeisen Walliser Cup der Aktiven steht nach den sechs oben aufgelisteten Runden fest. 57 Mannschaften haben sich angemeldet. Damit gemäss einem fixen Turnierplan mit 64 Mannschaften gespielt werden kann, werden die 59 gemeldeten Mannschaften mit 7 Freilosern ergänzt.

Die Auslosung der 1. Runde findet am Freitag, 09.08.2024 ab 19.00 Uhr statt und kann im Livestream verfolgt werden. Es gibt keine gesetzten Teams. Bis und mit Runde 4 hat die tiefer klassierte Mannschaft Heimvorteil.

Auslosungsverfahren Runde 1

- Alle 57 Kugeln mit den gemeldeten Mannschaften kommen in den gleichen Topf.
- Zuerst werden die Heimmannschaften gezogen. 32 Kugeln werden nacheinander gezogen und von oben nach unten in den nachfolgenden Turnierplan in Runde 1 als Heimmannschaft eingetragen.
- Wenn alle Heimmannschaften bekannt sind und noch 25 Kugeln im Topf verbleiben, werden die 7 Kugeln mit den Freilosern dazugegeben. So verhindern wir dass Freilos gegen Freilos antreten muss.
- Nun werden die Gastmannschaften gezogen. 32 Kugeln werden nacheinander gezogen und von oben nach unten in den Turnierplan als Gastmannschaft eingetragen.
 - Wenn die Gastmannschaft tiefer klassiert ist als die Heimmannschaft wird für die Begegnung ein Platzabtausch vorgenommen.
 - Wenn als Gastmannschaft ein Freilos gezogen wird, qualifiziert sich die Heimmannschaft dieser Begegnung automatisch für Runde 2.

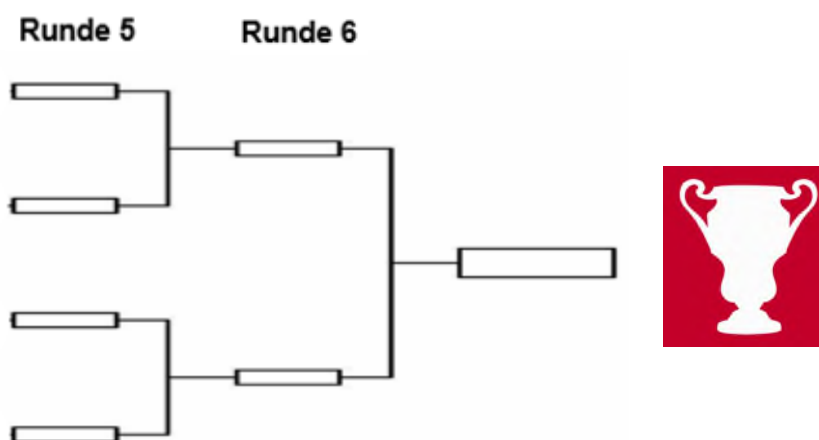


Fortsetzung des Wettbewerbs

- Die Sieger der Begegnung der vorherigen Runde qualifizieren sich für die nächste Runde gemäss ausgelostem Spielplan in Runde 1 und treffen auf den Gegner des dazugehörigen Kästchens.
- Wenn die unten aufgeführte Gastmannschaft tiefer klassiert ist als die Heimmannschaft wird für die Begegnung ein Platzabtausch vorgenommen.

Auslosung Runde 5

- Die 4 Sieger der Runde 4 qualifizieren sich für die Runde 5. Die Halbfinalbegegnungen der Runde 5 werden an der Delegiertenversammlung des WFV am Samstag, 8. März 2025 in Leuk-Susten ausgelost.

**Frauen****Spieldaten 2024/2025**

1. Runde (1/8-Final)	20/21/22.08.2024	DI/MI/DO
2. Runde (1/4-Final)	25.09.2023	MI
3. Runde (1/2-Final)	09.04.2025	MI
4. Runde (Final)	04.05.2025	SO

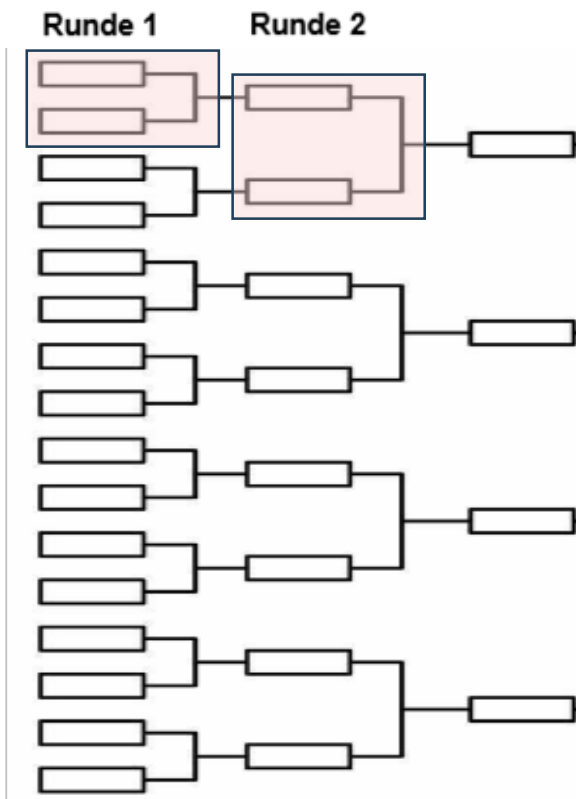
Modus

Der Gewinner des Raiffeisen Walliser Cup der Frauen steht nach den vier oben aufgelisteten Runden fest. 14 Mannschaften haben sich angemeldet. Damit gemäss einem fixen Turnierplan mit 16 Mannschaften gespielt werden kann, werden die 14 gemeldeten Mannschaften mit 2 Freilosern ergänzt.

Die Auslosung der 1. Runde findet am Freitag, 09.08.2024 ab 19.00 Uhr statt und kann im Livestream verfolgt werden. Es gibt keine gesetzten Teams. Bis und mit Runde 4 hat die tiefer klassierte Mannschaft Heimvorteil.

Auslosungsverfahren Runde 1

- Alle 14 Kugeln mit den gemeldeten Mannschaften kommen in den gleichen Topf.
- Zuerst werden die Heimmannschaften gezogen. 8 Kugeln werden nacheinander gezogen und von oben nach unten in den nachfolgenden Turnierplan in Runde 1 als Heimmannschaft eingetragen.
- Wenn alle Heimmannschaften bekannt sind und noch 6 Kugeln im Topf verbleiben, werden die 2 Kugeln mit den Freilos dazugegeben. So verhindern wir dass Freilos gegen Freilos antreten muss.
- Nun werden die Gastmannschaften gezogen. 8 Kugeln werden nacheinander gezogen und von oben nach unten in den Turnierplan als Gastmannschaft eingetragen.
 - Wenn die Gastmannschaft tiefer klassiert ist als die Heimmannschaft wird für die Begegnung ein Platzabtausch vorgenommen.
 - Wenn als Gastmannschaft ein Freilos gezogen wird, qualifiziert sich die Heimmannschaft dieser Begegnung automatisch für Runde 2.

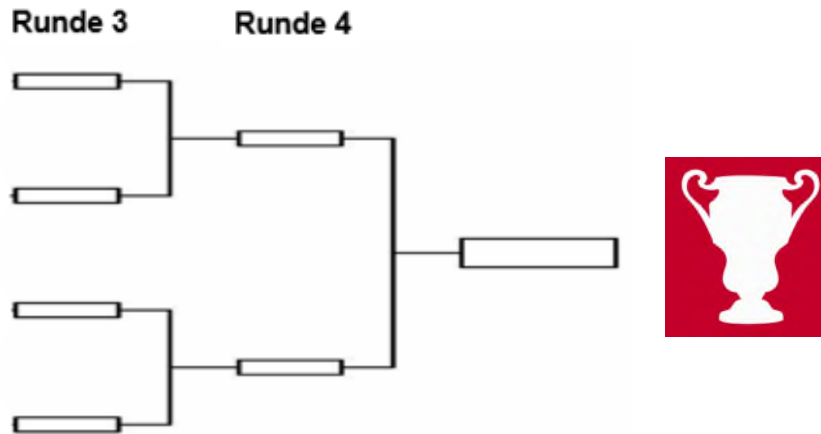


Runde 2

- Die Sieger der Begegnung der Runde 1 qualifizieren sich für die nächste Runde gemäss ausgelostem Spielplan in Runde 1 und treffen auf den Gegner des dazugehörigen Kästchens.
- Wenn die unten aufgeführte Gastmannschaft tiefer klassiert ist als die Heimmannschaft wird für die Begegnung ein Platzabtausch vorgenommen.

Auslosung Runde 3

- Die 4 Sieger der Runde 2 qualifizieren sich für die Runde 3. Die Halbfinalbegegnungen der Runde 3 werden an der Delegiertenversammlung des WFV am Samstag, 9. März 2024 ausgelost.



Senioren 30+

Spieldaten 2024/2025

1. Runde (Vorrunde)	20.08.2024	DI
2. Runde (1/16-Final)	20.08.2024	DI
2. Runde (1/8-Final)	17.09.2024	DI
3. Runde (1/4-Final)	08.10.2024	DI
4. Runde (1/2-Final)	29.04.2025	DI
5. Runde (Final)	27.05.2025	DI

Modus

Der Gewinner des Raiffeisen Walliser Cup der Senioren 30+ steht nach den fünf oben aufgelisteten Runden fest. 33 Mannschaften haben sich angemeldet.

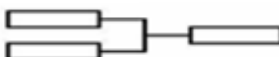
2 Mannschaften werden für die Vorrunde ausgelost. Die verbleibenden 31 Mannschaften haben das Glück den Wettkampf direkt in der 2. Runde zu starten. Die Siegermannschaft der Vorrunde qualifiziert sich ebenfalls für den 1/4-Final.

Die Auslosung der 1. Runde findet am Freitag, 09.08.2024 ab 19.00 Uhr statt und kann im Livestream verfolgt werden. Es gibt keine gesetzten Teams. Bis und mit Runde 4 hat die tiefer klassierte Mannschaft Heimvorteil.

Auslosungsverfahren Runde 1

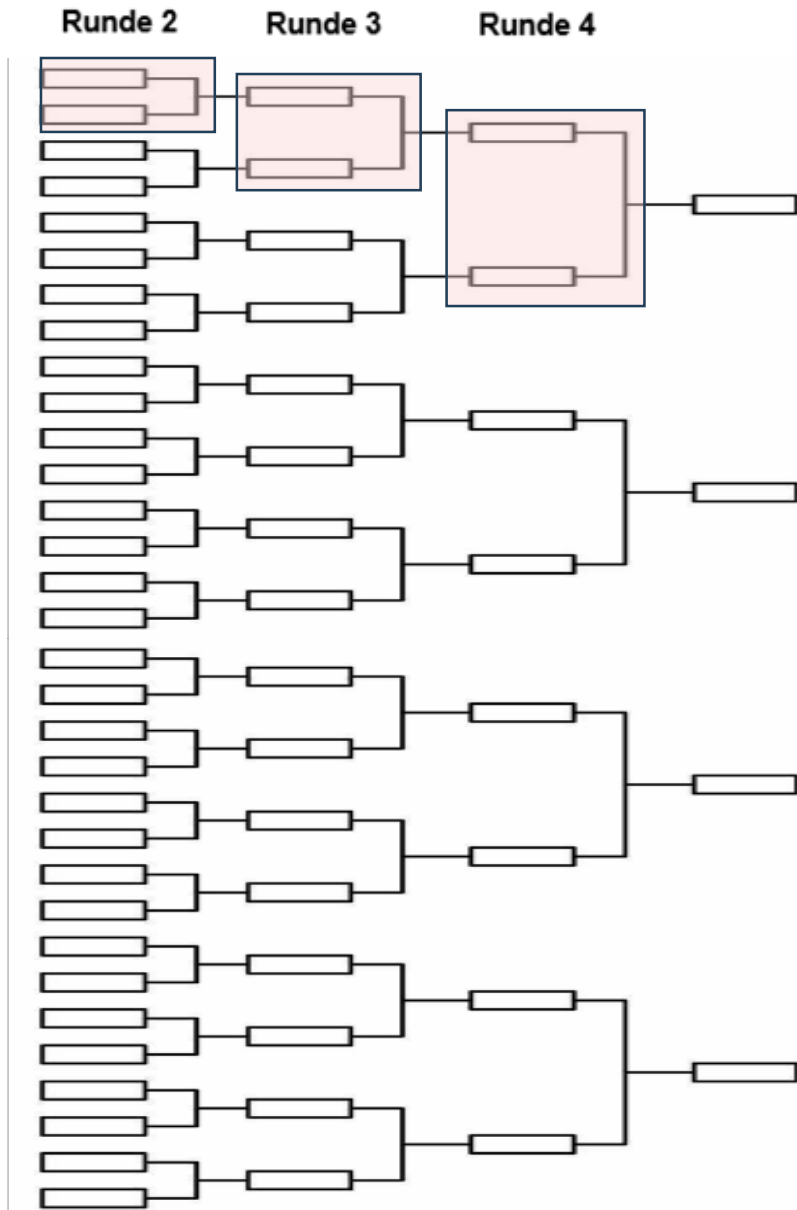
- Alle 33 Kugeln mit den gemeldeten Mannschaften kommen in den gleichen Topf.
- Das Spiel der Vorrunde wird ausgelost. Die erste gezogene Kugel ist die Heimmannschaft und die zweite Kugel ist die Gastmannschaft des einzigen Vorrundenspiels.

Runde 1



Auslosungsverfahren der Runde 2

- Zu den 31 im Topf verbleibenden Kugeln kommt die Kugel mit dem Sieger der Vorrunde hinzu (Gewinner 1). Insgesamt befinden sich 32 Kugeln im Topf.
- Zuerst werden die Heimmannschaften gezogen. 16 Kugeln werden nacheinander gezogen und von oben nach unten in den nachfolgenden Turnierplan in der 2. Runde als Heimmannschaft eingetragen.
- Anschliessend werden die Gastmannschaften gezogen. 16 Kugeln werden nacheinander gezogen und von oben nach unten in den Turnierplan als Gastmannschaft eingetragen.

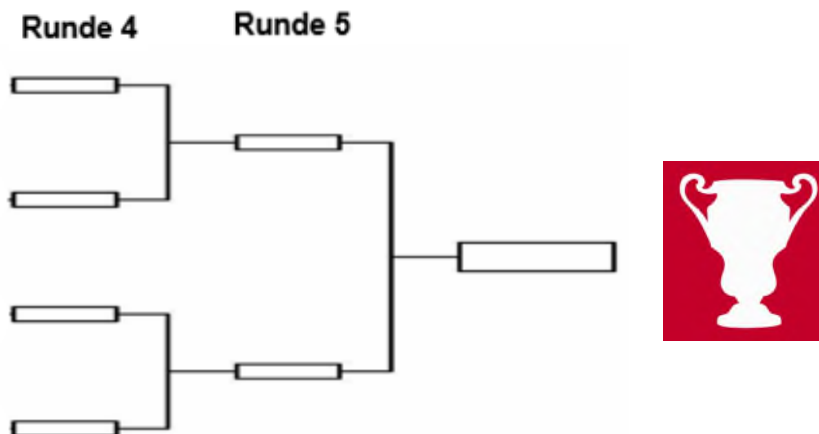


Fortsetzung des Wettbewerbs

- Die Sieger der Begegnung der vorherigen Runde qualifizieren sich für die nächste Runde gemäss ausgelostem Spielplan und treffen auf den Gegner des dazugehörigen Kästchens.

Auslosung Runde 5

- Die 4 Sieger der Runde 4 qualifizieren sich für die Runde 5. Die Halbfinalbegegnungen der Runde 5 werden an der Delegiertenversammlung des WFV am Samstag, 8. März 2025 in Leuk-Susten ausgelost.



Sitten, 06.08.2024